



**Использование:** парки, пешеходные улицы, велосипедные дорожки

**Монтаж:** на опорах, алюминиевых и стальных оголовниках, а также системах консолей с окончанием  $\varnothing 60$  мм длиной 45 мм, а также на опорах типа S и SP с окончанием типа B

**Степень защиты:** IP 65 для оптической части и системы подачи

**Материал:** полиамид, кожух электрической оснастки – поликарбонат

**Цвет:** чёрный

**Напряжение:** 230V AC

**Частота напряжения питания:** 50Hz

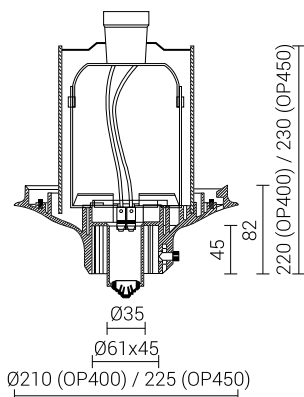
кожух электрической оснастки: на универсальной монтажной раме, магнетический стабилизатор с термическим обеспечением для ламп 50Вт-150Вт, возможность применения электронного стабилизатора для ламп MH 70Вт (EL)

**Sposób montażu:** вверх или вниз

**Единичный объём:** 0,1m<sup>3</sup>



Kod	Nazwa	Średnica kołnierza klosza	Moc	Rodzaj klosza	Тип źródła światła	Powierzchnia boczna	Waga netto
210102	OP S-70W/400	180mm	70W	Atlanta 400, Kula 400, Klio 400	Натриевая E-27	0,14m <sup>2</sup>	2,4kg
210103	OP S-100W/400	180mm	100W	Kula 400	Натриевая E-40	0,14m <sup>2</sup>	2,6kg
210107	OP MH-70W/400	180mm	70W	Atlanta 400, Kula 400, Klio 400	Металлогалогенная E-27	0,14m <sup>2</sup>	2,4kg
210108	OP MH-100W/400	180mm	100W	Kula 400	Металлогалогенная E-27	0,14m <sup>2</sup>	2,6kg
210115	OP E/Z/400	180mm	23W	Atlanta 400, Kula 400, Klio 400	Компактная люминесцентная лампа E-27	0,14m <sup>2</sup>	1kg
210202	OP S-70W/450	200mm	70W	Kula 450	Натриевая E-27	0,17m <sup>2</sup>	2,7kg
210203	OP S-100W/450	200mm	100W	Kula 450	Натриевая E-40	0,17m <sup>2</sup>	2,9kg
210215	OP E/Z/450	200mm	23W	Kula 450	Компактная люминесцентная лампа E-27	0,17m <sup>2</sup>	1,3kg



**Dyrektywy:** 2014/35/UE (Dz. Urz.UE L 96, 29.03.2014, str.357), 2014/30/UE (Dz. Urz.UE L 96, 29.03.2014, str.79), 2011/65/UE (Dz. Urz.UE L 174, 01.07.2011, str.88), 2009/125/WE (Dz. Urz.UE L 285, 31.10.2009, str.10)

**Normy:** PN-EN 60598-1: 2015, PN-EN 60529: 2003, PN-EN 50102: 2001, PN-EN 55015: 2013, PN-EN 61547: 2009, PN-EN 61000-3-2: 2014, PN-EN 61000-3-3: 2013,