



Применение: парки, пешеходные зоны, велосипедные дороги

Монтаж: в зависимости от типа головки

A - непосредственно на опоре или на оголовнике с окончанием $\phi 60 \times 50$ мм,

B - непосредственно на опоре с окончанием $\phi 60 \times 180$ мм

Степень защиты: IP 66

Материал: крышка – фасонный алюминиевый лист, анодированный
рассеиватель – закаленное стекло

корпус светильника – алюминиевый сплав, анодированный

Вес нетто : 6,6 kg с головкой типа «А», 7,1 kg с головкой типа «В»

Анодирование: 10 цветов, каждый с возможностью глянца

Количество светодиодов: 16

Срок эксплуатации: L90F10 – 50 000 ч, L80F20 – 100 000 ч,

Диапазон рабочих температур: от -40°C до $+40^{\circ}\text{C}$

CRI: >80 для 2700K, 3500K; >70 для 4000K, 5000K

Частота напряжения питания: 50/60Hz

Коэффициент мощности: ≥ 0.95

Пусковой ток: 18A / 280 μs

Светильник RING 1 LED имеет возможность подключения к внешней системе управления через интерфейс DALI (опциональное обслуживание аналогового сигнала 1-10V).



Код	Название	Мощность LED	Полная мощность	Сила тока LED	Температура цвета	Световой поток светодиодов LED ¹⁾	Световой поток светильника ¹⁾	Световая производительность	Единичный объем
212030/.../1/.../C... ²⁾	RING 1 LED 24 - A	24W	28W	500mA	2700K	3 350lm	2550lm	91lm/W	0,08m ³
212030/.../3/.../C... ²⁾	RING 1 LED 24 - B	24W	28W	500mA	3500K	3 550lm	2700lm	96lm/W	0,08m ³
212030/.../4/.../C... ²⁾	RING 1 LED 24	24W	28W	500mA	4000K	4 050lm	3050lm	109lm/W	0,08m ³
212030/.../6/.../C... ²⁾	RING 1 LED 24	24W	28W	500mA	5000K	4 050lm	3050lm	109lm/W	0,08m ³
212032/.../1/.../C... ²⁾	RING 1 LED 36 - A	36W	40W	750mA	2700K	4 750lm	3600lm	90lm/W	0,08m ³
212032/.../3/.../C... ²⁾	RING 1 LED 36 - B	36W	40W	750mA	3500K	5 100lm	3850lm	96lm/W	0,08m ³
212032/.../4/.../C... ²⁾	RING 1 LED 36	36W	40W	750mA	4000K	5 750lm	4350lm	109lm/W	0,08m ³
212032/.../6/.../C... ²⁾	RING 1 LED 36	36W	40W	750mA	5000K	5 750lm	4350lm	109lm/W	0,08m ³
212033/.../1/.../C... ²⁾	RING 1 LED 48 - A	48W	55W	1000mA	2700K	6 000lm	4550lm	83lm/W	0,08m ³
212033/.../3/.../C... ²⁾	RING 1 LED 48 - B	48W	55W	1000mA	3500K	6 450lm	4850lm	88lm/W	0,08m ³
212033/.../4/.../C... ²⁾	RING 1 LED 48	48W	55W	1000mA	4000K	7 250lm	5500lm	100lm/W	0,08m ³
212033/.../6/.../C... ²⁾	RING 1 LED 48	48W	55W	1000mA	5000K	7 250lm	5500lm	100lm/W	0,08m ³

1) с учетом класса точности диодов допустимая погрешность составляет +/- 5%

2) Символ избранной оптической системы например 212030/A/6/T4/C35 это светильник RING 1 LED 24W 5000K, где / A / – тип монтажной головки A; / T4 / – оптическая система T4, / C45 – цвет анодирования черного светильника C35

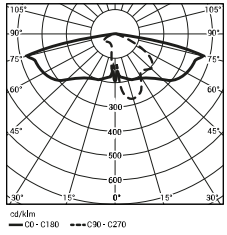
Директива : 2014/35/UE (Dz. Urz.UE L 96, 29.03.2014, str.357), 2014/30/UE (Dz. Urz.UE L 96, 29.03.2014, str.79), 2011/65/UE (Dz. Urz.UE L 174, 01.07.2011, str.88), 2009/125/WE (Dz. Urz.UE L 285, 31.10.2009, str.10)

Нормы: PN-EN 60598-1: 2015, PN-EN 60529: 2003, PN-EN 62262: 2003, PN-EN 62471: 2010, PN-EN 55015: 2013, PN-EN 61547: 2009, PN-EN 61000-3-2: 2014, PN-EN 61000-3-3: 2013, Светотехнические параметры установлены на основании лабораторных исследований, проведенных в соответствии с требованиями IESNA LM 79-08

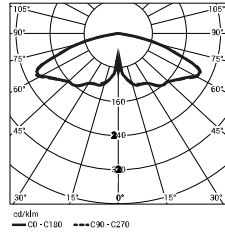
Для того, чтобы эффективно разгрузить нагрузку от корпуса светодиодного светильника установленного на опоре из диэлектрического материала (непроводящего), требуется одно из следующих решений (для получения более подробной информации посетите сайт www.rosa.pl/ru/wiedza/oswietlenie-led):

- функциональное заземление
- светодиодный светильник с дополнительной системой безопасности

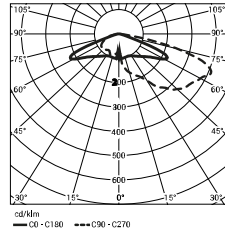
SP



VS

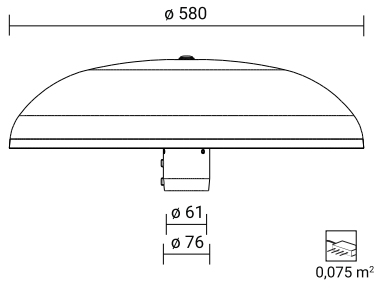


T4

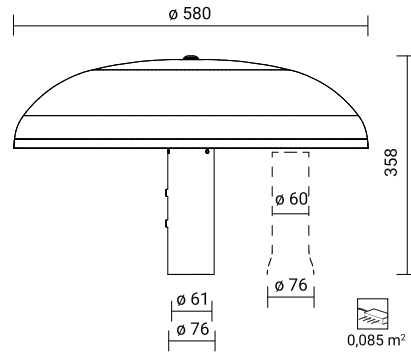


ТИП УСТАНОВКИ

RING 1 LED С ГОЛОВКОЙ "А"



RING 1 LED С ГОЛОВКОЙ "В"



Светильник RING 1 LED в стандарте обладает следующими функциями интеллектуальной системы питания:

- Подключение к внешней системе управления через интерфейс DALI (опциональное обслуживание аналогичного сигнала 1-10V),
- Возможность многоступенчатого программирования уменьшения светового потока светильника
- до 5-ти временных периодов в диапазоне от 10 до 100% номинальной мощности
- Защита модуля LED от перегрева при непреднамеренном включении светильника в течение дня
- Регулировка мощности / светового потока светильника – опция установки иных параметров, чем в каталоге, в диапазоне от 30 до 100% мощности или номинального светового потока.

Допустимое количество светильников RING 1 LED на одной цепи, обеспеченное:

Допустимое количество светильников RING 1 LED светодиодов на одной цепи, защищаемых:

Перегрузочными выключателями MCB типа В или С

светильника	Тип	2A	4A	6A	10A	16A	20A	25A
RING 1 LED	B	4	7	12	18	30	37	46
	C	4	12	18	31	51	62	78

Плавкими предохранителями – тип gG и gL

светильника	2A	4A	6A	10A	16A	20A	25A
RING 1 LED	1	10	20	26	52	71	101