

SNAKE I LED



Применение: пешеходные зоны, городские дороги, поселковые дороги (внутренние), парки, окружение офисных зданий, паркинги

Степень защиты: IP 66 для оптической части и питающей системы

Материал: алюминиевый сплав, анодированный

Цвет: нержавеющая сталь / чёрный

Оптическая система: линза из PMMA

Количество светодиодов: 12 для 24W, 36W, 12W

Диапазон рабочих температур: от -40°C до +55°C

Срок эксплуатации: L90F10 – 50 000 ч, L80F20 – 100 000 ч,

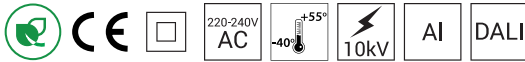
CRI: >70 для 5000K, 4000K; >80 для 3500K, 2700K

Частота напряжения питания: 50/60Hz

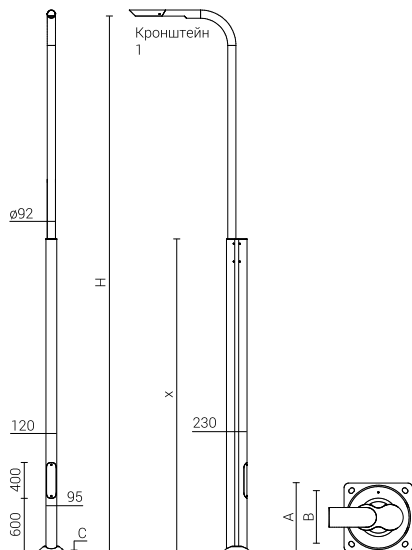
Коэффициент мощности: ≥ 0.95

Пусковой ток: 21A / 225 μ s для 24W, 36W, 12W

Комплект освещения SNAKE I LED имеет возможность подключения к внешней системе управления через интерфейс DALI (опциональное обслуживание аналогового сигнала 1-10V).



Название	Высота [H]	Размер основания (сторона [A]/ расстояние болтов [B]/ толщина [C])	Тип фундамента/ Тип анкерного устройства	Код фундамента/ код анкерного устройства	Комплект соединительных элементов	Вес нетто	Ориентировочный объем
SNAKE I LED	4,0m	320 / 250 / 10	B-60 / Z-60	311160 / 311206	4008	39kg	0,55m ³
SNAKE I LED	4,5m	320 / 250 / 10	B-60 / Z-60	311160 / 311206	4008	45kg	0,60m ³
SNAKE I LED	5,0m	320 / 250 / 10	B-60 / Z-60	311160 / 311206	4008	47kg	0,67m ³
SNAKE I LED	5,5m	320 / 250 / 10	B-60 / Z-60	311160 / 311206	4008	52kg	0,73m ³
SNAKE I LED	6,0m	320 / 250 / 10	B-60 / Z-60	311160 / 311206	4008	56kg	0,79m ³
SNAKE I LED	6,5m	400 / 300 / 10	B-70, B-71 / Z-70, Z71	311170, 311171 / 311207, 311271	4012	59kg	0,81m ³
SNAKE I LED	7,0m	400 / 300 / 10	B-70, B-71 / Z-70, Z71	311170, 311171 / 311207, 311271	4012	64kg	0,90m ³
SNAKE I LED	7,5m	400 / 300 / 12	B-70, B-71 / Z-70, Z71	311170, 311171 / 311207, 311271	4012	68kg	0,96m ³
SNAKE I LED	8,0m	400 / 300 / 12	B-70, B-71 / Z-70, Z71	311170, 311171 / 311207, 311271	4012	70kg	1,02m ³



Код заказа

2160100/32/3/T3

Высота кронштейна #1 - H

- 40 = 4,0m
- 45 = 4,5m
- 50 = 5,0m
- 55 = 5,5m
- 60 = 6,0m
- 65 = 6,5m
- 70 = 7,0m
- 75 = 7,5m
- 80 = 8,0m

вариант мощности освещения #1

- пр. 32/3/T3 = Кронштейн SNAKE I LED 36 3500K с оптической системой T3

Код	Название	Мощность LED	Полная мощность светильника	Сила тока LED	Температура цвета	Световой поток диодов LED ²⁾	Световой поток светильника ²⁾	Световая производительность
27/1/... ¹⁾	SNAKE I LED 12	12W	14W	350mA	2700K	1 850lm	1700lm	121lm/W
27/3/... ¹⁾	SNAKE I LED 12	12W	14W	350mA	3500K	1 900lm	1750lm	121lm/W
27/4/... ¹⁾	SNAKE I LED 12	12W	14W	350mA	4000K	2 300lm	2100lm	150lm/W
27/6/... ¹⁾	SNAKE I LED 12	12W	14W	350mA	5000K	2 300lm	2100lm	150lm/W
30/1/... ¹⁾	SNAKE I LED 24	24W	28W	700mA	2700K	3 600lm	3350lm	120lm/W
30/3/... ¹⁾	SNAKE I LED 24	24W	28W	700mA	3500K	3 700lm	3500lm	125lm/W
30/4/... ¹⁾	SNAKE I LED 24	24W	28W	700mA	4000K	4 350lm	4050lm	145lm/W
30/6/... ¹⁾	SNAKE I LED 24	24W	28W	700mA	5000K	4 350lm	4050lm	145lm/W
32/1/... ¹⁾	SNAKE I LED 36	36W	40W	1000mA	2700K	4 900lm	4500lm	113lm/W
32/3/... ¹⁾	SNAKE I LED 36	36W	40W	1000mA	3500K	5 100lm	4750lm	119lm/W
32/4/... ¹⁾	SNAKE I LED 36	36W	40W	1000mA	4000K	6 000lm	5600lm	140lm/W
32/6/... ¹⁾	SNAKE I LED 36	36W	40W	1000mA	5000K	6 000lm	5600lm	140lm/W

1) Символ избранной оптической системы например 30/6/T2 это светильник SNAKE I LED 24 5000K с оптической системой T2

2) с учетом класса точности диодов допустимая погрешность составляет +/- 5%

Директива : 2014/35/UE (Dz. Urz.UE L 96, 29.03.2014, str.357), 2014/30/UE (Dz. Urz.UE L 96, 29.03.2014, str.79), 2011/65/UE (Dz. Urz.UE L 174, 01.07.2011, str.88), 2009/125/WE (Dz. Urz.UE L 285, 31.10.2009, str.10)

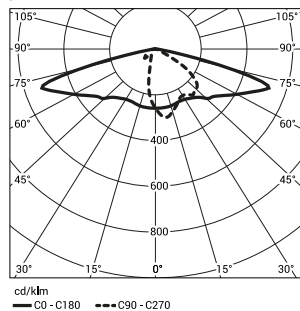
Нормы: PN-EN 60598-1: 2015, PN-EN 60529: 2003, PN-EN 62262: 2003, PN-EN 62471: 2010, PN-EN 55015: 2013, PN-EN 61547: 2009, PN-EN 61000-3-2: 2014, PN-EN 61000-3-3: 2013,

Светотехнические параметры установлены на основании лабораторных исследований, проведенных в соответствии с требованиями IESNA LM 79-08

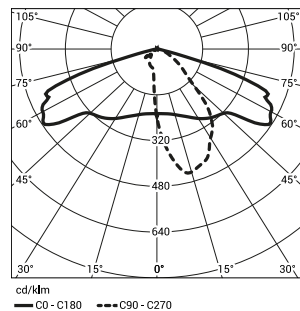
Отделка: опция защиты эластомером в цвет подходящий цвету анодирования осветительного состава до высоты 350 мм (стандартно для интерференционных цветов CI63, CI65, CI75, CI78)

SNAKE I LED	Допустимая высота осветительного комплекта			
	I зона Vref. = 22 m/s	I i III зона до 450м н. у. м Vref. = 24 m/s	II зона Vref. = 26 m/s	III зона до 755м н. у. м Vref. = 28 m/s
I	8	8	8	8
II	8	8	8	8
III	8	8	8	8
IV	8	8	8	8

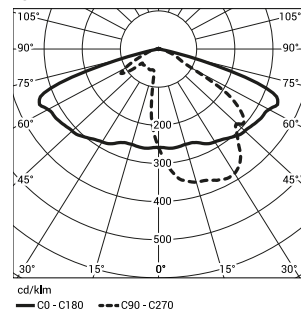
SP



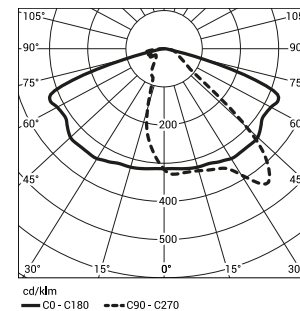
T2



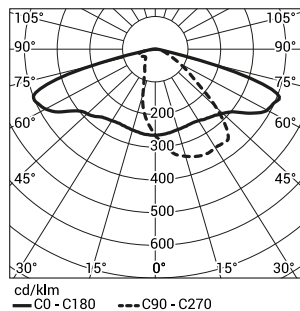
T3



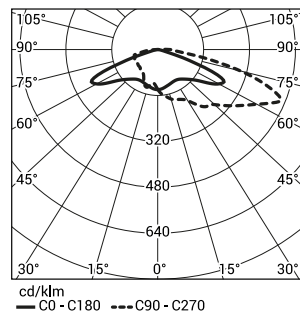
ME



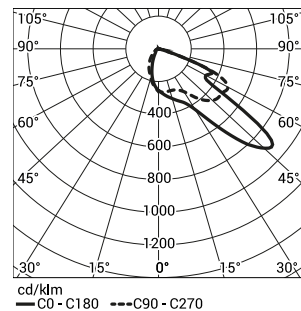
DW



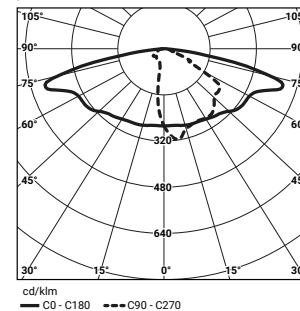
T4



PP



3L



SNAKE I LED в стандарте обладает следующими функциями интеллектуальной системы питания:

- Подключение к внешней системе управления через интерфейс ДАЛИ (опциональное обслуживание аналогового сигнала 1-10V),
 - Возможность многоступенчатого программирования уменьшения светового потока светильника
 - до 5-ти временных периодов в диапазоне от 10 до 100% номинальной мощности
 - Защита модуля LED от перегрева при непреднамеренном включении светильника в течение дня
- Регулировка мощности / светового потока светильника – опция установки иных параметров, чем в каталоге, в диапазоне от 30 до 100% мощности или номинального светового потока.

Допустимое количество светильников SNAKE I LED на одной цепи, обеспеченное:

Перегрузочными выключателями MCB типа В или С

Комплект освещения	Тип	2A	4A	6A	10A	16A	20A	25A
SNAKE I LED	B	3	6	10	16	26	32	40
	C	3	10	16	27	44	54	67

Плавкими предохранителями – тип gG и gL

Комплект освещения	2A	4A	6A	10A	16A	20A	25A
SNAKE I LED	1	10	19	25	50	68	97