

Алюминиевый оголовник WM-31 REG



Анодирование: 10 цветов, каждый с возможностью глянца

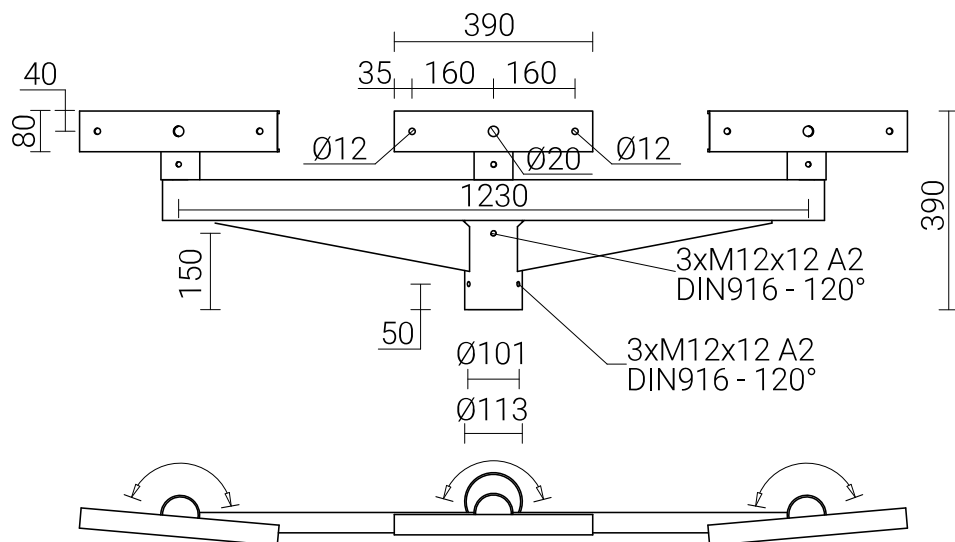
Материал: шлифованный, анодированный алюминий,

Упаковка: полипропиленовый материал

СЕ: оголовник с опорой являются комплектом - для оголовников применяется Декларация Эксплуатационных Свойств опоры, на которой он устанавливается



Код	Название	Предназначение	количество консолей	Боковая поверхность оголовника	Ориентировочный единичный объем	Монтажный диаметр светильника	Вес
474311	WM-31 REG	—	3	0,281m ²	0,087m ³	—	10kg



Cradle to Cradle Certified® является зарегистрированной торговой маркой Cradle to Cradle Products Innovation Institute.