

# Алюминиевый оголовник WM-6



Анодирование: 10 цветов, каждый с возможностью глянца

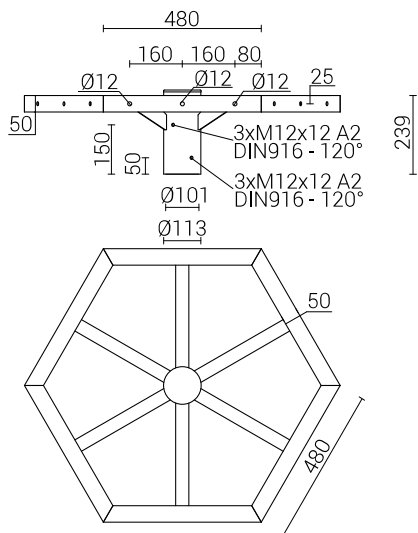
Материал: шлифованный, анодированный алюминий,

Упаковка: полипропиленовый материал

СЕ: оголовник с опорой являются комплектом - для оголовников применяется Декларация Эксплуатационных Свойств опоры, на которой он устанавливается



Код	Название	Предназначение	количество консолей	Боковая поверхность оголовника	Ориентировочный единичный объем	Монтажный диаметр светильника	Вес
474060	WM-6	—	6	0,07m <sup>2</sup>	0,07m <sup>3</sup>	—	7,4kg



Cradle to Cradle Certified® является зарегистрированной торговой маркой Cradle to Cradle Products Innovation Institute.