

Алюминиевый оголовник WR-8B



Анодирование: 10 цветов, каждый с возможностью глянца

Материал: шлифованный, анодированный алюминий,

Упаковка: полипропиленовый материал

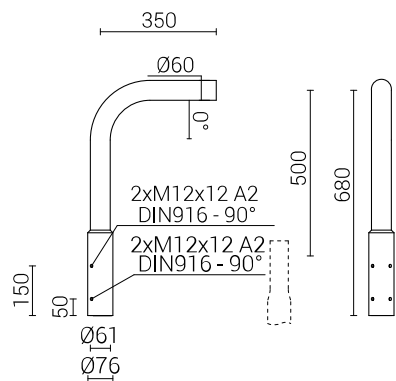
СЕ: оголовник с опорой являются комплектом - для оголовников применяется Декларация Эксплуатационных Свойств опоры, на которой он устанавливается



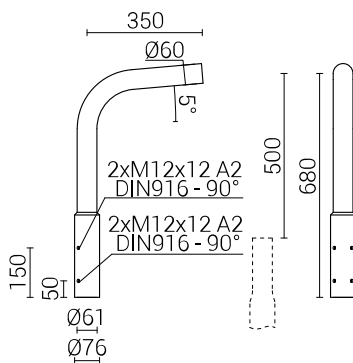
Код	Название	Предназначение	количество консолей	Боковая поверхность оголовника	Ориентировочный единичный объем	Монтажный диаметр светильника	Вес
472831	WR-8B/1/0,35/0	для монтажа на алюминиевых опорах типа SAL с окончанием $\varnothing 60$ x 180 мм	1	0,05m ²	0,015m ³	$\varnothing 60$ x50-200mm	2,1kg
472841	WR-8B/1/0,35/5	для монтажа на алюминиевых опорах типа SAL с окончанием $\varnothing 60$ x 180 мм	1	0,05m ²	0,015m ³	$\varnothing 60$ x50-200mm	2,1kg
472851	WR-8B/1/0,35/10	для монтажа на алюминиевых опорах типа SAL с окончанием $\varnothing 60$ x 180 мм	1	0,05m ²	0,015m ³	$\varnothing 60$ x50-200mm	2,1kg

Алюминиевый оголовник WR-8B

WR-8B/1/0,35/0



WR-8B/1/0,35/5



WR-8B/1/0,35/10

